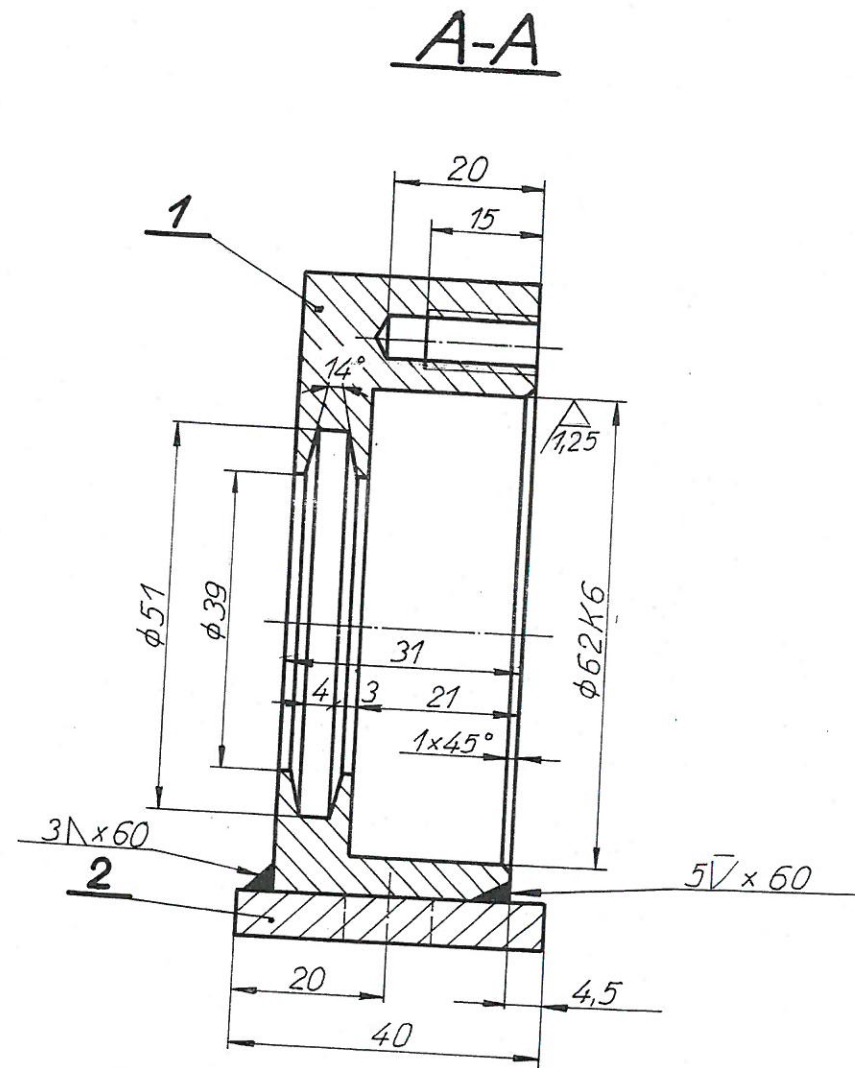
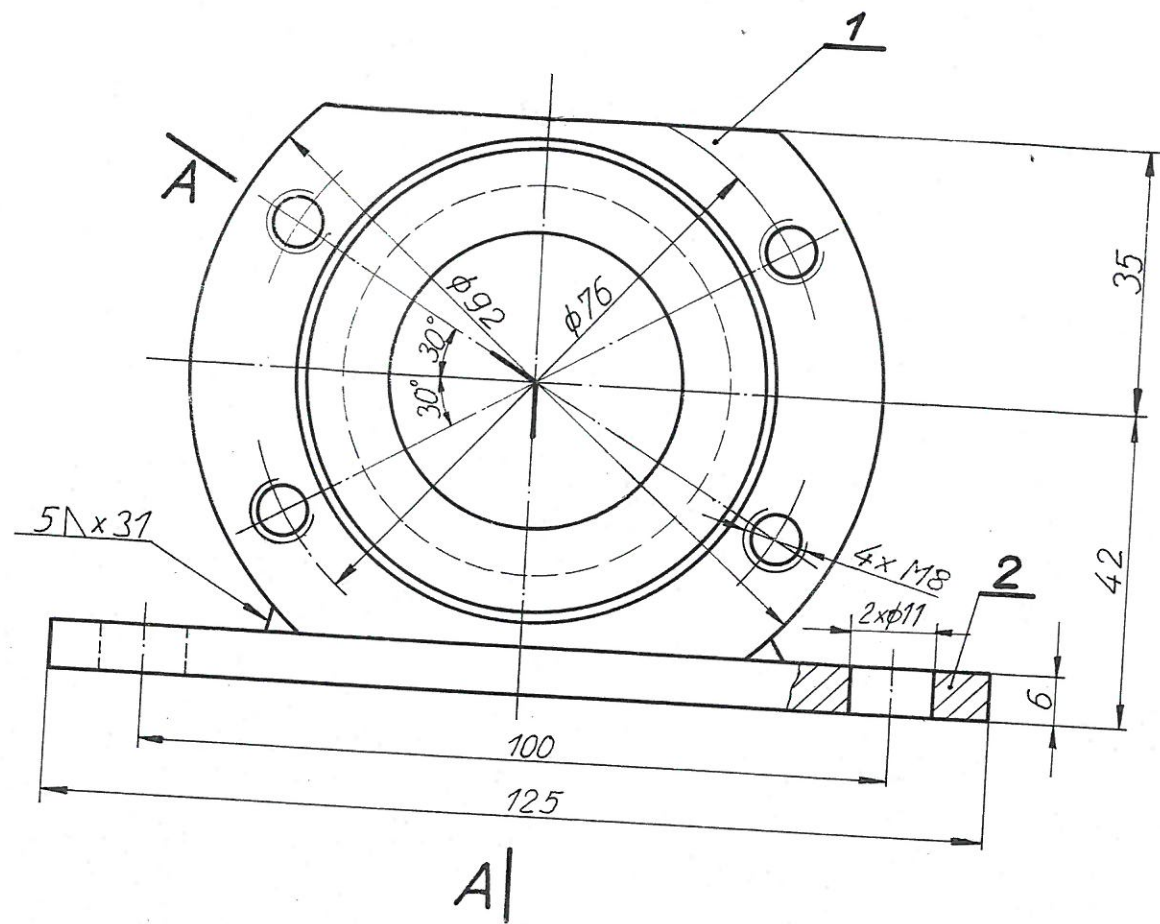


10/✓/✓



Ostre krawędzie stępic.

$\phi 62 K6$ $+0,004$
 $-0,015$

2	Pl. 6x40x125	1	St4S	0,20		
1	Obudowa	1	St4S	0,70		

EGZEMPLARZ
ARCHIWALNY

H. Glica 04.2003
A. Misiak 04.2003
mgr inż. J. Han 04.2003

Podest przejezdny pod
wywrotnicą, zespół koła nienapędowego.
i napędowego.

Obudowa tożyska 0,90

48 001 00 165 004 0

3-04485